

# U-DITCH MINI



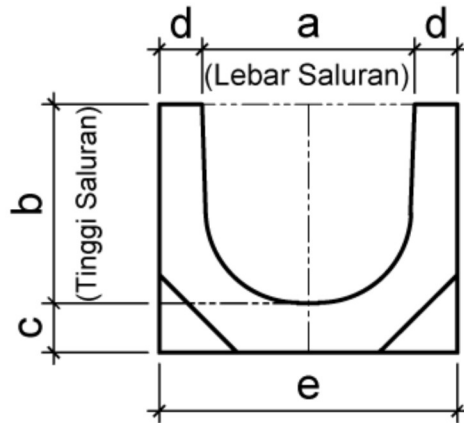
Dengan menggunakan U-Ditch pekerjaan pemasangan saluran air kotor dapat diselesaikan dalam waktu yang singkat. U-Ditch memiliki daya lateral yang tinggi, mampu menahan beban dari tanah dan juga aliran air.

## UKURAN & JENIS U-DITCH MINI

NO.	TYPE UKURAN (Lebar x Tinggi)	UKURAN (mm)					BERAT/bh (Kg)
		a	b	c	d	e	
1.	150 x 140	150	140	35	30	210	26

CATATAN: Data sewaktu-waktu dapat berubah tanpa pemberitahuan terlebih dahulu.

## SPESIFIKASI U-DITCH MINI



## SPESIFIKASI PRODUK

Panjang Efektif	60 cm
Mutu Beton	K-350
Metode Produksi	Cetak Drycast (U-Ditch) Cetak Wetcast (Cover U-Ditch)

# COVER U-DITCH MINI



## UKURAN & JENIS TUTUP U-DITCH MINI (COVER)

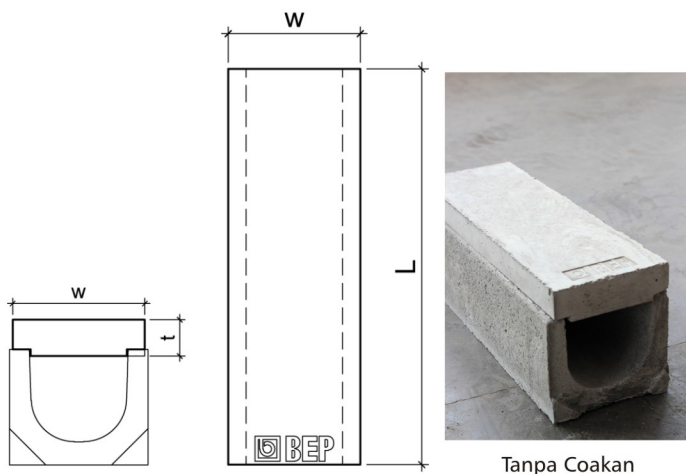
NO.	TYPE COVER U-DITCH MINI	UKURAN (mm)			Berat (Kg)	KETERANGAN
		t	L	w		
1.	CUD 150W - TC	55	600	200	14	Tanpa Coakan (Pakai besi)
2.	CUD 150W - G	55	600	200	12	Grill (Pakai besi)

\* Cover U-Ditch Mini memakai mutu tulangan U-50.

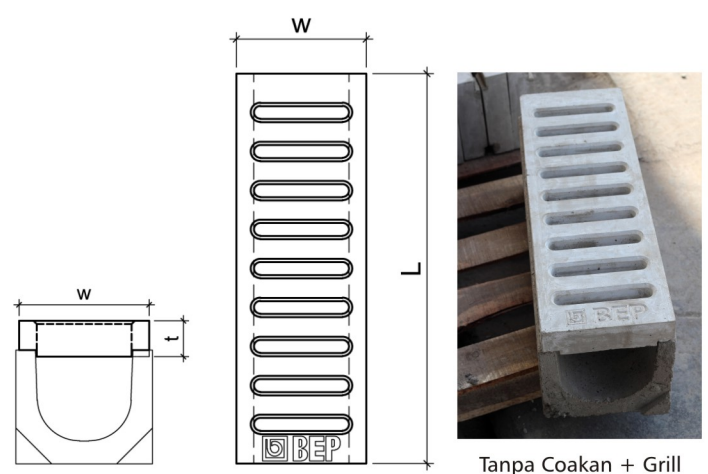
\* Hanya Cover U-Ditch Mini yang memakai besi.

CATATAN: Data sewaktu-waktu dapat berubah tanpa pemberitahuan terlebih dahulu.

## SPESIFIKASI U-DITCH MINI TANPA COAKAN



## SPESIFIKASI U-DITCH MINI TANPA COAKAN + GRILL



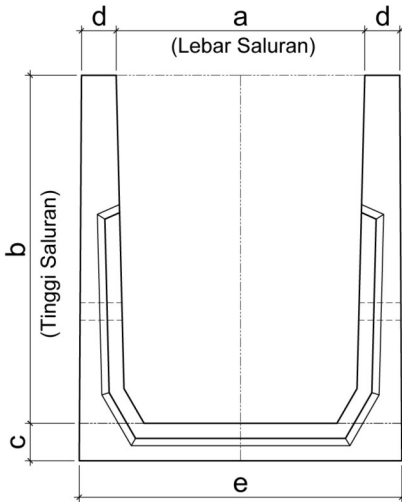
# U-DITCH STANDAR SMALL

## SPEKIFIKASI PRODUK

### U-DITCH STANDARD SMALL

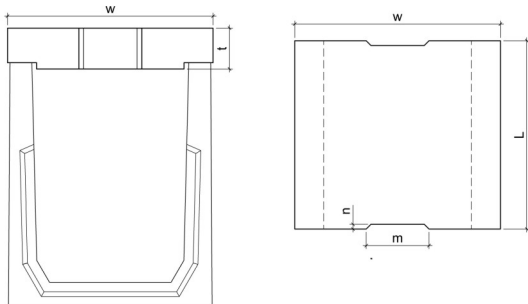
Panjang Efektif (L)	120 cm
Mutu Besi Tulangan	U-50
Mutu Beton	K-350
Metode Produksi	Cetak Kering (Dry Cast) & Cetak Basah (Wet Cast)

## SPEKIFIKASI U-DITCH STANDARD SMALL



# COVER U-DITCH STANDAR SMALL

## SPEKIFIKASI COVER U-DITCH STANDARD SMALL COAKAN (C)



## TUTUP (COVER) U-DITCH STANDARD SMALL

U-Ditch kali ini telah memiliki tutup khusus dengan tipe heavy duty dan light duty.

## UKURAN & JENIS U-DITCH STANDARD SMALL (DRY CAST)

NO.	TYPE UKURAN (Lebar x Tinggi)	UKURAN (mm)					BERAT/bh (Kg)
		a	b	c	d	e	
1.	300 x 300	295	300	65	63	426	199
2.	300 x 400	300	400	65	60	426	235
3.	400 x 400	403	400	65	57	530	254
4.	400 x 500	406	500	65	53	530	285
5.	400 x 600	410	600	65	50	530	314
6.	500 x 500	490	500	75	76	648	389
7.	500 x 600	495	600	75	73	648	428
8.	500 x 700	500	700	75	70	648	470

## UKURAN & JENIS U-DITCH STANDARD SMALL (WET CAST)

NO.	TYPE UKURAN (Lebar x Tinggi)	UKURAN (mm)					BERAT/bh (Kg)
		a	b	c	d	e	
1.	300 x 300	295	300	65	53	400	175
2.	300 x 400	300	400	65	50	400	204
3.	300 x 500	305	500	65	48	400	233
4.	400 x 300	399	300	65	56	510	206
5.	400 x 400	403	400	65	54	510	240
6.	400 x 500	406	500	65	52	510	269
7.	400 x 600	410	600	65	50	510	298
8.	500 x 300	480	300	75	70	620	269
9.	500 x 400	485	400	75	68	620	307
10.	500 x 500	490	500	75	65	620	346
11.	500 x 600	495	600	75	63	620	384
12.	500 x 700	500	700	75	60	620	418
13.	600 x 600	614	600	75	72	758	434
14.	600 x 700	616	700	75	71	758	475
15.	600 x 800	618	800	75	70	758	516
16.	800 x 800	819	800	85	82	983	648
17.	800 x 900	821	900	85	81	983	694
18.	800 x 1000	823	1000	85	80	983	739

## UKURAN & JENIS TUTUP U-DITCH STANDARD SMALL LIGHT DUTY (LD) COVER

NO.	TYPE COVER U-DITCH SMALL (LD)	UKURAN (mm)					Berat/bh (Kg) - TC	Berat/bh (Kg) - C
		t	L	w	m	n		
1.	CUD 300 LD	70	600	440	200	15	41	40
2.	CUD 400 LD	80	600	540	200	15	58	57
3.	CUD 500 LD	90	600	655	200	15	79	78
4.	CUD 600 LD	100	600	750	200	15	103	102
5.	CUD 800 LD	100	600	983	200	15	137	136

## UKURAN & JENIS TUTUP U-DITCH STANDARD SMALL HEAVY DUTY (HD) & HEAVY DUTY ULTRA (HDU) COVER

NO.	TYPE COVER U-DITCH SMALL (HD)	UKURAN (mm)					Berat/bh (Kg) - TC	Berat/bh (Kg) - C
		t	L	w	m	n		
1.	CUD 300 HD	100	600	440	200	15	60	59
2.	CUD 400 HD	120	600	540	200	15	89	87
3.	CUD 500 HD	130	600	655	200	15	118	116
4.	CUD 600 HD	140	600	750	200	15	146	144
5.	CUD 800 HD	150	600	983	200	15	206	204

\* TC = TANPA COAKAN

\* C = COAKAN

CATATAN: Data sewaktu-waktu dapat berubah tanpa pemberitahuan terlebih dahulu.

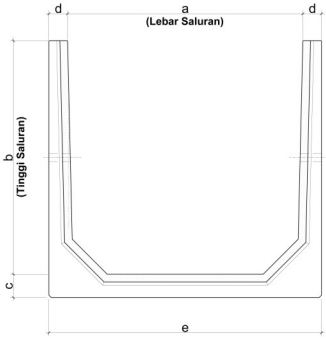
# U-DITCH STANDAR LARGE

## SPESIFIKASI PRODUK

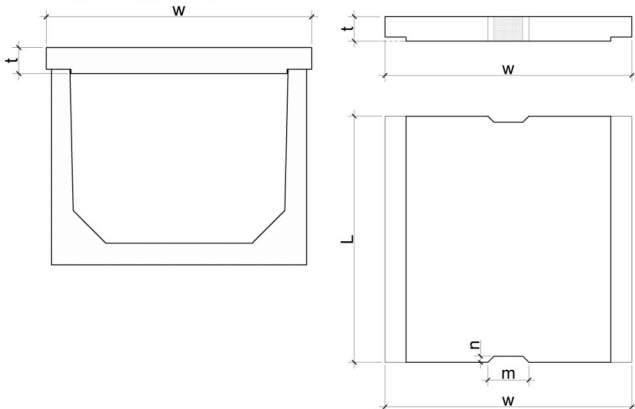
### U-DITCH STANDARD LARGE

Panjang Efektif (L)	120 cm
Mutu Besi Tulangan	U-50
Mutu Beton	K-350
Metode Produksi	Cetak Basah (Wet Cast)

## SPESIFIKASI U-DITCH STANDARD LARGE



## SPESIFIKASI COVER U-DITCH STANDARD LARGE



## UKURAN & JENIS U-DITCH STANDARD LARGE

NO.	TYPE UKURAN (Lebar x Tinggi)	UKURAN					BERAT/bh (Kg)
		a	b	c	d	e	
1.	1000 x 800	1000	800	100	98	1196	902
2.	1000 x 900	1004	900	100	96	1196	960
3.	1000 x 1000	1008	1000	100	94	1196	1013
4.	1000 x 1100	1014	1100	100	91	1196	1066
5.	1000 x 1200	1018	1200	100	89	1196	1118
6.	1000 x 1300	1022	1300	120	87	1196	1238
7.	1000 x 1400	1026	1400	120	85	1196	1286
8.	1000 x 1500	1032	1500	120	82	1196	1337
9.	1100 x 1100	1114	1100	100	91	1296	1094
10.	1100 x 1300	1122	1300	120	87	1296	1272
11.	1100 x 1500	1132	1500	120	82	1296	1370
12.	1200 x 1000	1208	1000	110	94	1396	1111
13.	1200 x 1200	1218	1200	110	89	1396	1214
14.	1200 x 1400	1226	1400	110	85	1396	1315
15.	1200 x 1600	1236	1600	130	80	1396	1493
16.	1300 x 1100	1314	1100	110	91	1496	1195
17.	1300 x 1300	1322	1300	110	87	1496	1298
18.	1300 x 1500	1332	1500	120	82	1496	1440
19.	1400 x 1200	1418	1200	130	89	1596	1370
20.	1400 x 1400	1426	1400	130	85	1596	1471
21.	1400 x 1600	1436	1600	140	80	1596	1613
22.	1500 x 1300	1514	1300	140	106	1726	1666
23.	1500 x 1500	1522	1500	140	102	1726	1786
24.	1500 x 1700	1532	1700	150	97	1726	1949
25.	1600 x 1400	1616	1400	150	105	1826	1817
26.	1600 x 1600	1628	1600	150	99	1826	1934
27.	1600 x 1800	1636	1800	150	95	1826	2047
28.	1600 x 2000	1646	2000	150	90	1826	2155
29.	1800 x 1600	1828	1600	160	99	2026	2078
30.	1800 x 1800	1836	1800	160	95	2026	2191
31.	1800 x 2000	1846	2000	160	90	2026	2299
32.	2000 x 1800	2036	1800	170	95	2226	2347
33.	2000 x 2000	2046	2000	170	90	2226	2453
34.	2500 x 2500	2050	2500	170	120	2840	3818
35.	3000 x 3000	3000	3000	250	250	3500	6955

CATATAN: Data sewaktu-waktu dapat berubah tanpa pemberitahuan terlebih dahulu.

# COVER U-DITCH STANDAR LARGE

## UKURAN & JENIS TUTUP U-DITCH STANDARD LARGE LIGHT DUTY (LD) COVER

NO.	TYPE COVER U-DITCH LARGE (LD)	UKURAN (mm)					Berat (Kg)
		t	L	w	m	n	
1.	CU 1000 LD	120	1200	1210	200	15	406
2.	CU 1100 LD	120	1200	1310	200	15	442
3.	CU 1200 LD	120	1200	1410	200	15	475
4.	CU 1300 LD	130	1200	1510	200	15	552
5.	CU 1400 LD	150	1200	1610	200	15	682
6.	CU 1500 LD	170	1200	1740	300	15	838
7.	CU 1600 LD	180	1200	1840	300	15	938
8.	CU 1800 LD	180	1200	2040	300	15	1042
9.	CU 2000 LD	200	1200	2240	300	15	1277

CATATAN: Data sewaktu-waktu dapat berubah tanpa pemberitahuan terlebih dahulu.

## TUTUP (COVER) U-DITCH STANDARD LARGE

U-Ditch kali ini telah memiliki tutup khusus dengan tipe heavy duty dan light duty.

## UKURAN & JENIS TUTUP U-DITCH STANDARD LARGE HEAVY DUTY (HD) COVER

NO.	TYPE COVER U-DITCH LARGE (HD)	UKURAN (mm)					Berat (Kg)
		t	L	w	m	n	
1.	CU 1000 HD	160	1200	1210	200	15	545
2.	CU 1100 HD	160	1200	1310	200	15	590
3.	CU 1200 HD	170	1200	1410	200	15	677
4.	CU 1300 HD	170	1200	1510	200	15	725
5.	CU 1400 HD	210	1200	1610	200	15	962
6.	CU 1500 LD	210	1200	1740	300	15	1037
7.	CU 1600 LD	230	1200	1840	300	15	1205
8.	CU 1800 LD	240	1200	2040	300	15	1397
9.	CU 2000 LD	260	1200	2240	300	15	1666